

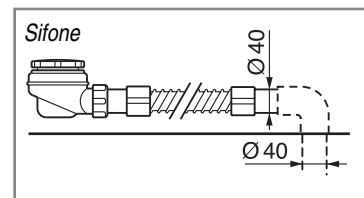


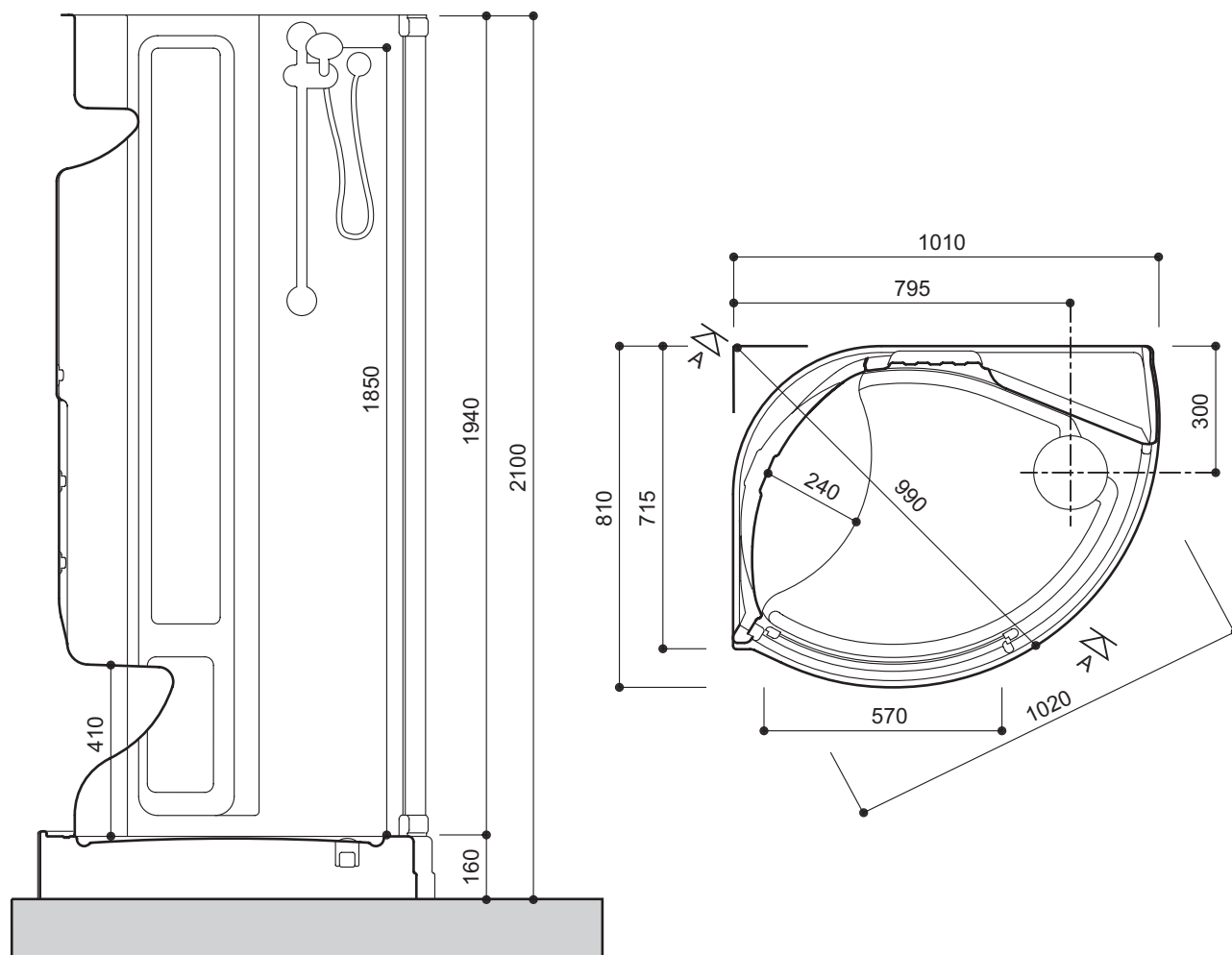
Misure in mm.

-  - Allaccio acqua calda per rubinetteria 1/2"
-  - Allaccio acqua fredda per rubinetteria 1/2"

**N.B. L'installazione deve avvenire a pavimento e pareti finite.
Il prodotto va installato solamente ad angolo e non incassato su tre lati a muro.**



ART. 122 - 122 M			CARATTERISTICHE IDRAULICHE	
Peso Netto Kg.	Peso di Spedizione Kg.	Volume di Spedizione m ³	Multifunzioni M	
			Portata	Pressione rete
88	109	1.3	9 ÷ 16 l/min	Min. 2 ÷ Max 5 bar



ISTALLAZIONE IDRAULICA

Predisporre gli allacci di alimentazione acqua calda e fredda e l'allaccio di scarico.
Per il corretto funzionamento delle Multifunzioni (M) l'impianto idrico deve avere le seguenti caratteristiche:

- **pressione min/max di rete 2 ÷ 5 bar**
- **temperatura dell'acqua calda per doccia e multifunzioni max 60°C.**